



Handleiding voor Containerhaken

Inhoudsopgave

1. Inleiding
2. Veiligheidsvoorschriften
3. Soorten Containerhaken
4. Installatie en Bevestiging
5. Gebruiksaanwijzing
6. Onderhoud en Inspectie
7. Opslag en Bewaring
8. Veelgemaakte Fouten en Oplossingen
9. Contact en Support



1. Inleiding

Containerhaken zijn speciaal ontworpen haken voor het veilig hijsen en verplaatsen van containers. Ze worden veelal gebruikt in havens, bouwplaatsen en logistieke centra. Het juiste gebruik en onderhoud van containerhaken zorgt voor veiligheid en efficiëntie in het transportproces.

2. Veiligheidsvoorschriften

- **Controleer voor gebruik:** Inspecteer de containerhaken op slijtage, scheuren of vervormingen. Gebruik nooit beschadigde haken.
- **Maximale belasting:** Overschrijd nooit de aangegeven werkbelasting van de containerhaak.
- **Correcte bevestiging:** Zorg ervoor dat de haak correct aan de container en de hijsapparatuur is bevestigd.
- **Persoonlijke bescherming:** Draag altijd persoonlijke beschermingsmiddelen zoals een helm, veiligheidsschoenen en handschoenen.
- **Veilig werkgebied:** Zorg ervoor dat er zich geen personen in het hijsgebied bevinden.

3. Soorten Containerhaken

Er zijn verschillende soorten containerhaken beschikbaar, afhankelijk van het type container en de toepassing: Wij hebben de Multi functionele haken op voorraad. Standaarduitvoering geen links rechts dus.

- **Twistlock-haken:** Deze haken vergrendelen automatisch bij het hijsen.
- **Zwaartepunt containerhaken:** Voor gebruik met kranen en geschikt voor snel laden en lossen.
- **Handmatige containerhaken:** Vereisen handmatige bevestiging en zijn ideaal voor kleinschalig gebruik.
- **Heavy-duty haken:** de Multi's van VAB.

Vabotec BVBA

Starrenhoflaan 33
2950 Kapellen

Telefoon 0032 3 660 08 94
Telefax 0032 3 660 08 96
Website: www.vabotec.be



4. Installatie en Bevestiging

1. **Controleer de haak:** Zorg ervoor dat de haak schoon is en vrij van vuil en roest.
2. **Controleer de cornercast:** geen vervuiling inwendig.
3. **Bevestigen aan de kraan:**
 - Bevestig de haak aan de hijsapparatuur met een veilige sluiting.
 - Controleer of de haak stevig is bevestigd en niet kan verschuiven.
4. **Bevestigen aan de container:**
 - Positioneer de haak correct aan de containerhoek.
 - Vergrendel de haak (voor twistlock-haken) door de vergrendelingshendel om te zetten.
 - Controleer of de haak stevig vastzit voordat het hijsen begint.

5. Voor het hijsen:

- Controleer of de last gelijkmatig verdeeld is.
- Test voorzichtig het hijsen om te zien of de haak stevig vastzit.
- **Tijdens het hijsen:**
 - Hijs de container langzaam en stabiel om schommelen te voorkomen.
 - Houd visueel contact met de container en het werkgebied.
- **Na het hijsen:**
 - Plaats de container voorzichtig op de gewenste locatie.
 - Ontgrendel de haak en verwijder deze veilig van de container.
- **Algemeen blijf onder de last weg. Span + hijs hoogte vermeerderd met de lastlengte.**

6. Onderhoud en Inspectie

- **Dagelijkse controle:** Bij gebruik. Controleer visueel op slijtage, roest en vervormingen.
- **Wekelijks onderhoud:** Reinig de haak en smeer bewegende onderdelen indien nodig.
- **Periodieke inspectie:** Laat de haak regelmatig controleren door een gecertificeerde inspecteur. Voor België eens in de 3 maanden.
- **Vervangen:** Vervang de haak bij zichtbare scheuren, ernstige slijtage of als deze de veiligheidsnormen niet haalt.

7. Opslag en Bewaring

- Bewaar containerhaken op een nette plaats om roestvorming te voorkomen.
- Hang haken aan speciale rekken om wanorde te vermijden.
- Vermijd blootstelling aan chemicaliën of extreme temperaturen.

Vabotec BVBA

Starrenhoflaan 33
2950 Kapellen

Telefoon 0032 3 660 08 94
Telefax 0032 3 660 08 96
Website: www.vabotec.be



8. Veelgemaakte Fouten en Oplossingen

Fout	Oplossing
Verkeerd bevestigen van de haak	Controleer altijd de bevestigingsinstructies.
Overbelasting van de haak	Gebruik haken met een hogere werkbelasting.
Onvoldoende onderhoud	Stel een regelmatig onderhoudsschema op.
Verkeerde opslag	Bewaar haken op een droge en veilige plek.

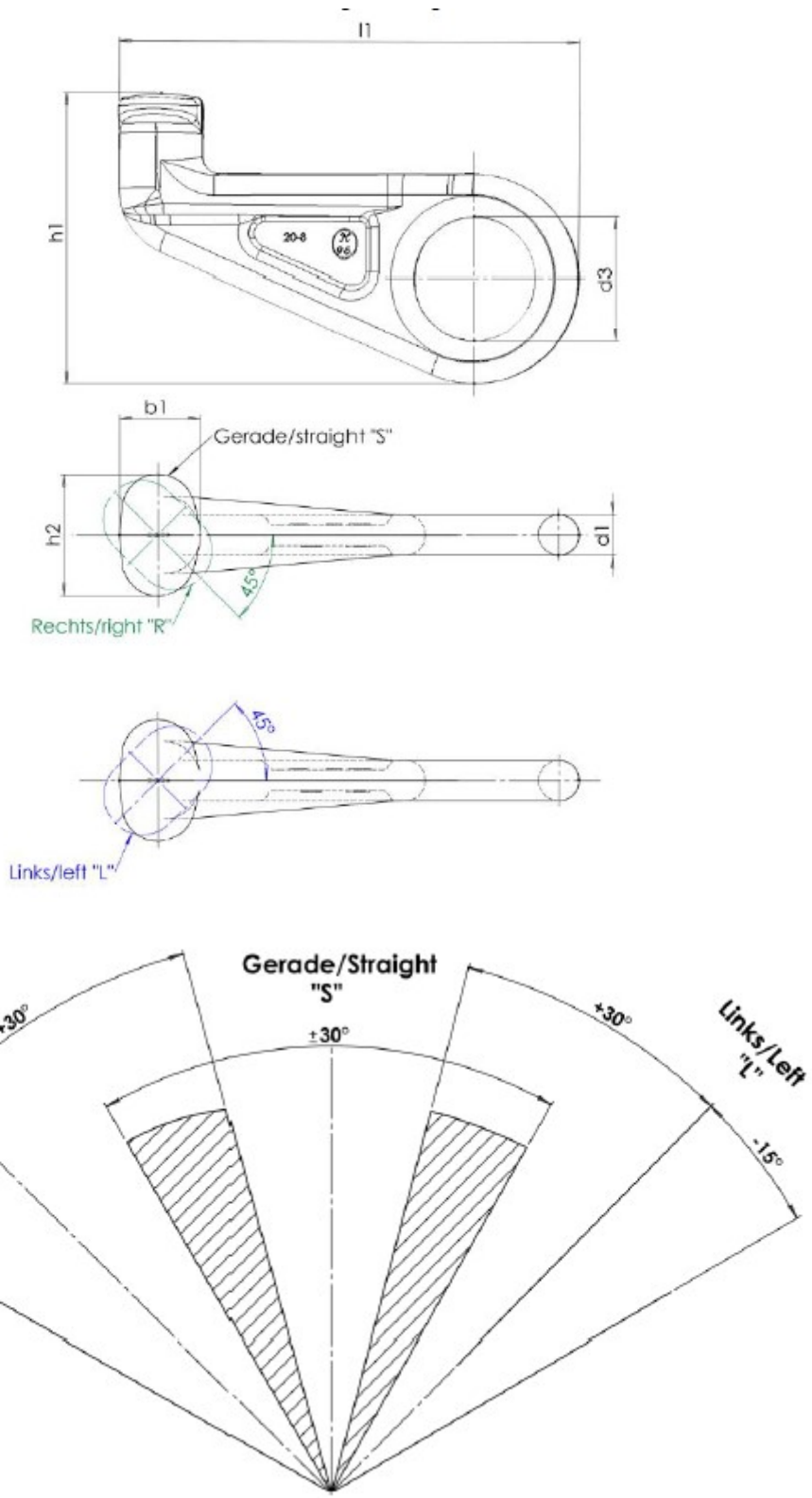
Vabotec BVBA

Starrenhoflaan 33
2950 Kapellen

Telefoon 0032 3 660 08 94

Telefax 0032 3 660 08 96

Website: www.vabotec.be



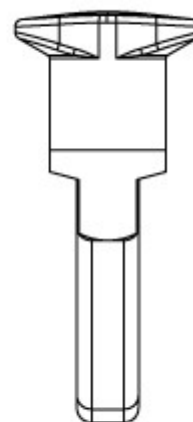
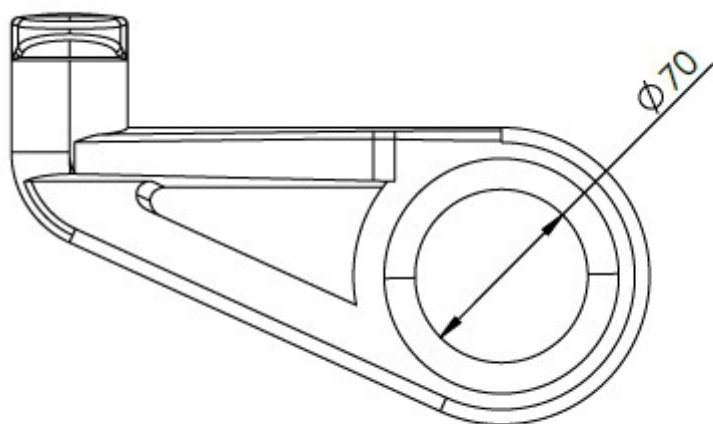
Vabotec BVBA

Starrenhoflaan 33
2950 Kapellen

Telefoon 0032 3 660 08 94

Telefax 0032 3 660 08 96

Website: www.vabotec.be



Vabotec BVBA

Starrenhoflaan 33
2950 Kapellen

Telefoon 0032 3 660 08 94

Telefax 0032 3 660 08 96

Website: www.vabotec.be